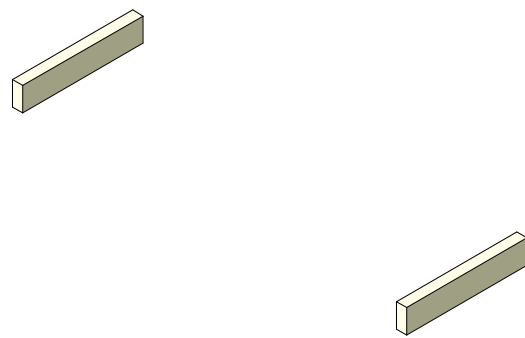


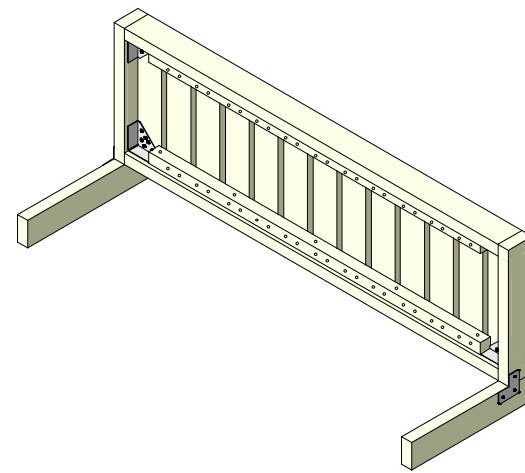
■STEP1：座面(a)×1

- 1_座面の両端のパーツに金物Cをビス止め(使用ビス_トラスネジ_L25)
- 2_1で製作した座面の四方にフレームをビス止め(使用ビス_コーススレッド_全ネジ_L32(内)+L65(外))
- 3_2で製作したフレームの内側に座面受けをビス止め(使用ビス_コーススレッド_全ネジ_L32)
- 4_座面木材の間隔を等間隔(隙間約20mm)とし内側から二カ所ずつビス止め(使用ビス_コーススレッド_半ネジ_L65)



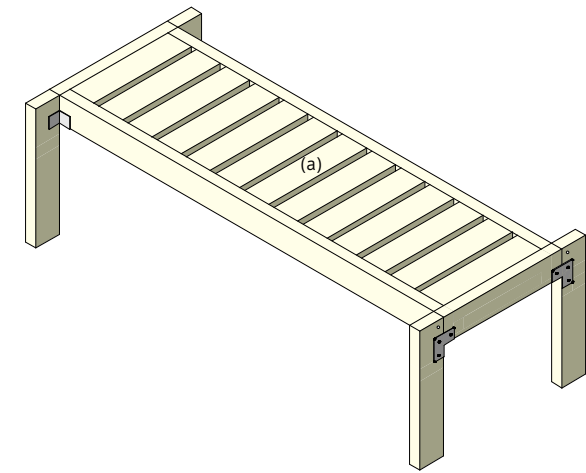
■STEP2：組立て

- 1_脚を二本並べる



■STEP3：組立て

- 1_脚の上に座面を置き、金物Aにて固定(使用ビス_コーススレッド_全ネジ_L32)



■STEP4：組立て

- 1_STEP3と同様に脚を金物Aにて固定(使用ビス_コーススレッド_全ネジ_L32)
- 2_脚の内側に金物Bをビス止め(使用ビス_コーススレッド_全ネジ_L32)

※注意事項

- 推奨工具：インパクトドライバー、さしがね、メジャー等
- 工具等の取り扱いおよび製作場所の養生には十分にご注意下さい。
- 記載されている情報には注意を払っておりますが、DIYを前提とした情報となっておりますので、材料購入、本体制作時および製作後のご利用にあたっての正確性や安全性を保障するものではありません。あらかじめご了承ください。