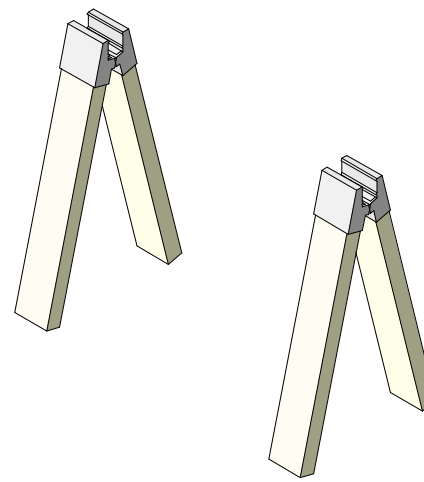
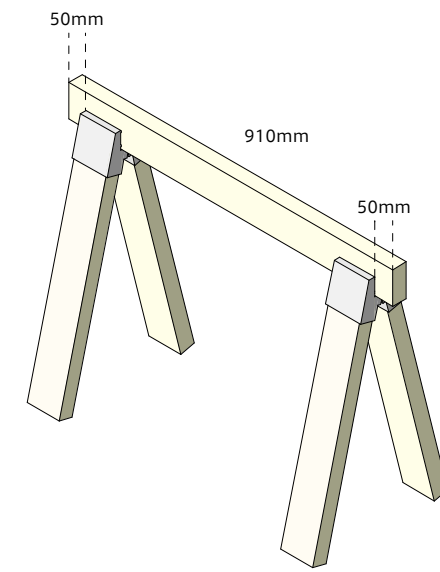


■STEP1：脚(a)×2
1_ソーホースプラケットに木材を差込み、ビス止め(使用ビス_トラスネジ_L25)



■STEP2：組立て
1_脚を二本並べる



■STEP3：組立て
1_脚の上に木材を挟みビス止め(使用ビス_コーススレッド_半ネジ_L57)

※注意事項

- 推奨工具：インパクトドライバー、さしがね、メジャー等
- 工具等の取り扱いおよび製作場所の養生には十分にご注意下さい。
- 記載されている情報には注意を払っておりますが、DIYを前提とした情報となっておりますので、材料購入、本体制作時および製作後のご利用にあたっての正確性や安全性を保障するものではありません。あらかじめご了承ください。